



B e H o spol. s r.o.

Staré Ransko 90 * 582 63 Kruceburk * Czech Republic

PRODEJ PRŮMYSLOVÝCH ODSTŘEDIVEK



KVALITA * SPOKOJENOST ZÁKAZNÍKA * CENA

www.beho.cz

PRŮMYSLOVÉ ODSTŘEDIVKY

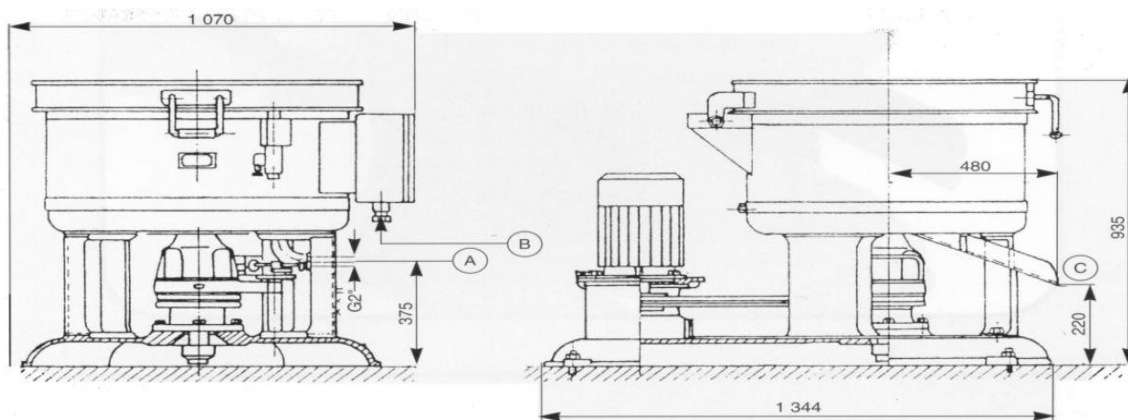
CHC 61 A

Stěžejním zástupcem tohoto odvětví je průmyslová odstředivka typu CHC 61A. Vyrábí se v různých provedeních, s různými druhy vyhřívání víka. Užívá se převážně v galvanických provozech pro odstředění přebytečné lázně po ukončení procesu.

Její použití je však velice široké např. bižuterie, různé druhy vysoušení a odstředění po odmašťovacích procesech. Samozřejmostí je vysoká variabilita různého provedení bubnů dle požadavku zákazníka.

Provedení zařízení:

- víko z nerezové oceli s vyhříváním, topná tělesa dle objednávky 2x1500W
- buben nerezový s otvory 2,5 - 10 mm
- plášť bubnu nerezový
- maximální hmotnost náplně bubnu 50 kg
- elektromagnetické blokování víka – víko lze otevřít až po zastavení bubnu
- otáčky bubnu - regulovatelné v rozsahu 650 až 1250 ot/min., průměr bubnu cca 600 mm
- rozběh a zastavení frekvenčním měničem, po uběhnutí nastaveného času se odstředivka sama zastaví
- elektrický rozvaděč lze dle požadavku zákazníka umístit na zeď či na stojan
- zboží lze z bubnu vysýpat buď otvorem ve dně bubnu (rozměr otvoru cca 120x80mm), nebo vybírat vrchní otevřenou částí bubnu po odklopení víka (odstředivka není konstruována s odnímatelným bubnem)
- barevné provedení je volitelné zákazníkem



A - odpad tekutiny B - přívod elektrické energie
C - vyprazdňování bubnu, sklon 30°